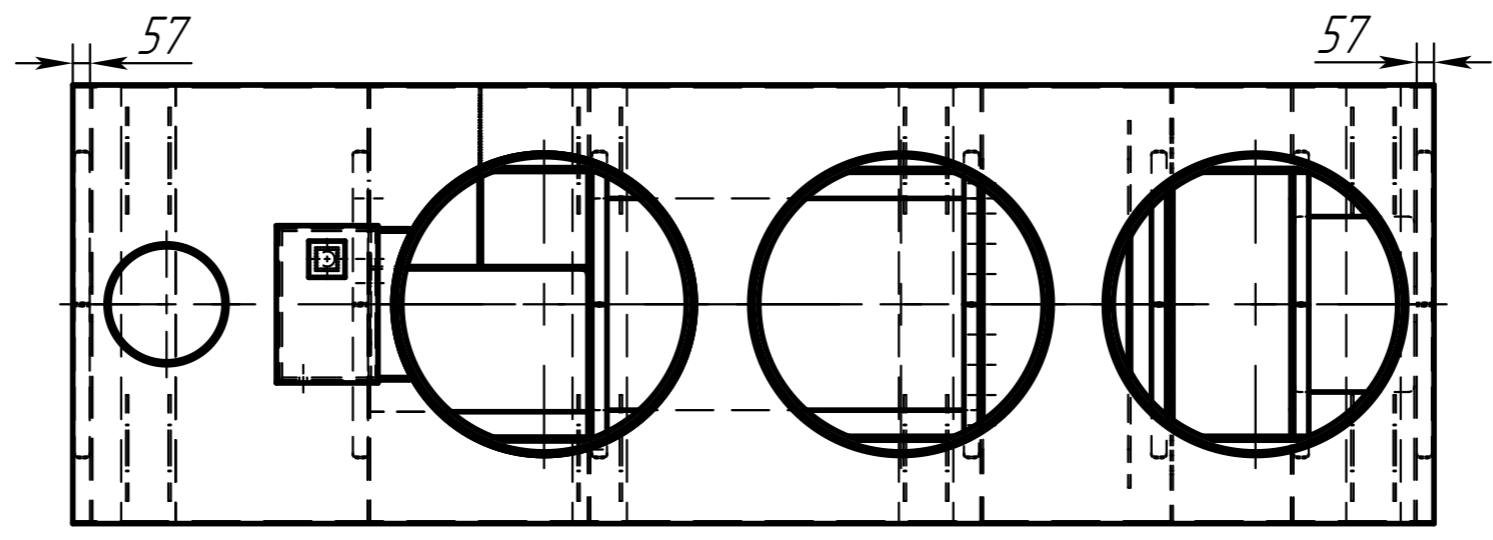
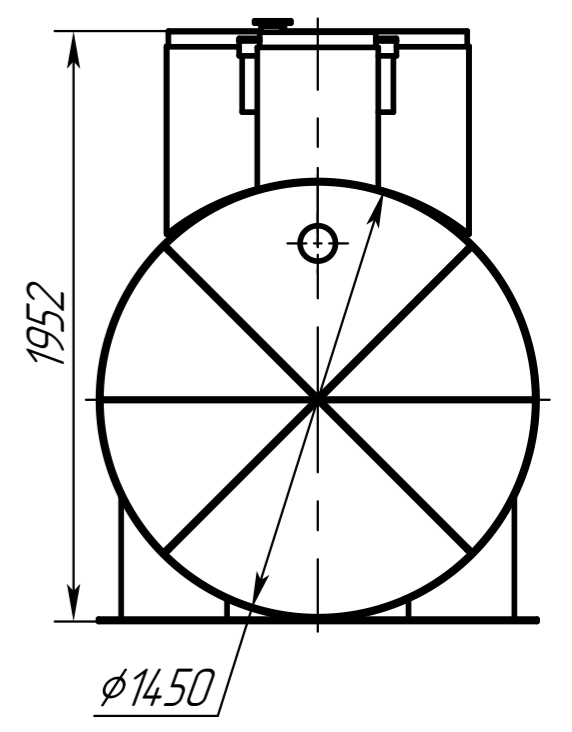
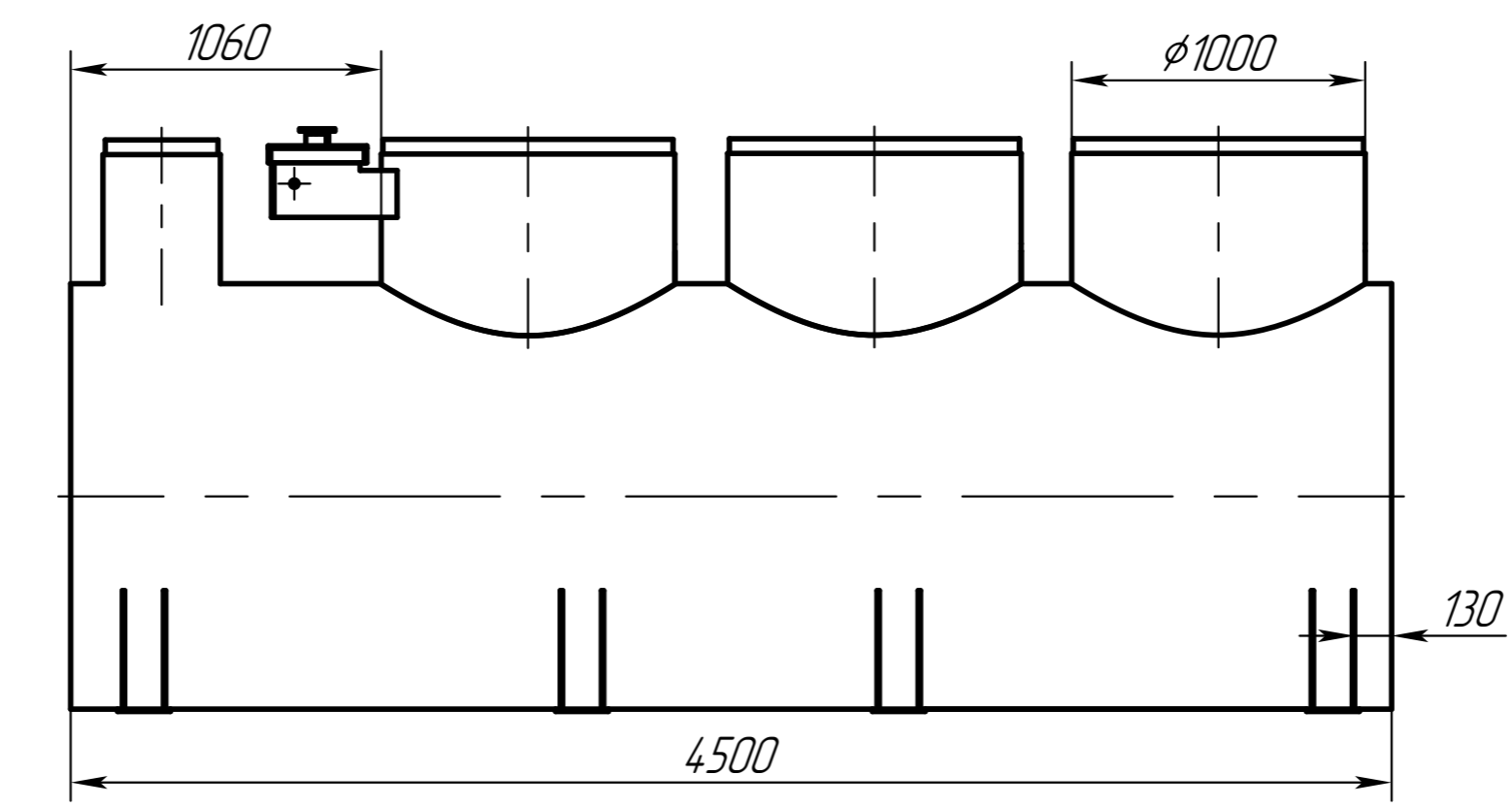
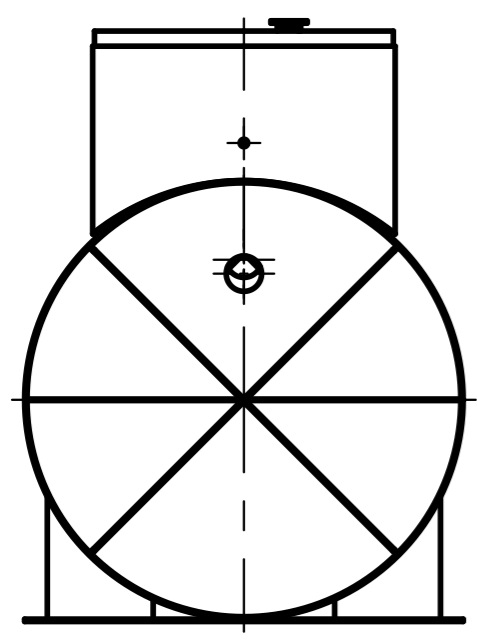


Справ. №

Перв. примен.

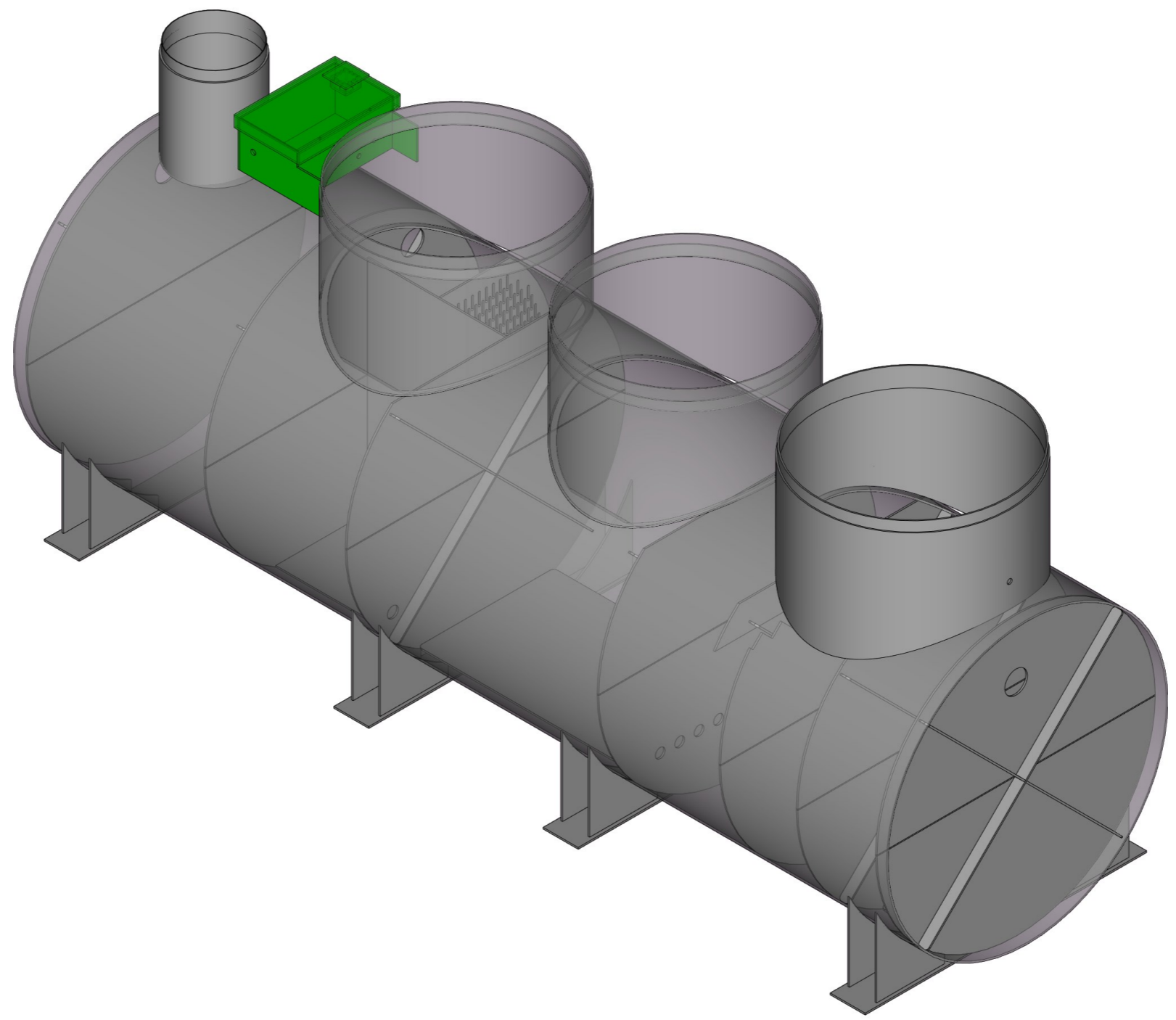
Горизонтальный Biodevice 20

Горизонтальный Biodevice 20 СБ



1. Рабочий уровень 1150мм
2. * - размеры для справки

					<i>Горизонтальный Biodevice 20 СБ</i>			
<i>Изм.</i>	<i>Лист</i>	<i>№ докум.</i>	<i>Подп.</i>	<i>Дата</i>	<i>Лит.</i>	<i>Масса</i>	<i>Масштаб</i>	
<i>Разраб.</i>						-	1:25	
<i>Проб.</i>								
<i>Т.контр.</i>								
<i>Н.контр.</i>								
<i>Утв.</i>								
					<i>Сборочный чертёж</i>		<i>Лист</i> 1	<i>Листов</i> 5



					<i>Горизонтальный Biodevice 20 СБ</i>		
					<i>Лит.</i>	<i>Масса</i>	<i>Масштаб</i>
<i>Изм.</i>	<i>Лист</i>	<i>№ докум.</i>	<i>Подп.</i>	<i>Дата</i>		-	1:20
<i>Разраб.</i>					<i>Сборочный чертёж</i>		
<i>Проб.</i>							
<i>Т.контр.</i>					<i>Лист</i>	2	<i>Листов</i>
<i>Н. контр.</i>							5
<i>Утв.</i>							